

# SKY VIEW 76



## DATI TECNICI

**SERIE:** SKY VIEW 76

**PROFILATI estrusi lega:** 6060 (EN 573-E e E755-2)

**TOLLERANZE DIMENSIONALI E SPESSORI:**  
UNI ENI 12020-02

**TAGLIO TERMICO:** realizzato con bacchette di poliammide PA 6.6 rinforzate al 25% con fibra di vetro aventi larghezza 34 mm

**VUOTO VETRO:** da 30 a 71 mm di spessore

### DIMENSIONE BASE DEL SISTEMA:

Telaio fisso: sez. 68 mm

Telaio mobile/anta: 71 mm

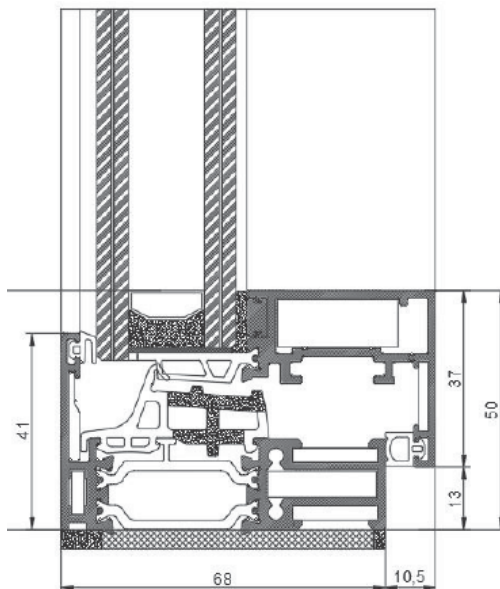
Fuga tra telaio e anta mobile: 5 mm

Fuga sul nodo centrale: 5 mm

Aletta di battuta a muro: da 25 - 35 mm

**IMPIEGO:** Il sistema permette la realizzazione di: finestre, porte finestre, vasistas, portoncini, tutte con mostra architettonica del solo vetro. ante scorrevoli, snelli e leggeri con una larghezza in vista di soli 20 mm.

*\*calcoli effettuati su una finestra ad un'anta di dimensioni 900\*1400 mm*



## PRESTAZIONI DEL SISTEMA

<b>Trasmittanza Termica</b> con vetro Ug: 0,7 (interc. caldo)	Uw = 1,1 W/m <sup>2</sup> K
<b>Trasmittanza Termica</b> con vetro Ug: 1,0 (interc. caldo)	Uw = 1,4 W/m <sup>2</sup> K
<b>Permeabilità all'aria</b>	CLASSE 4
<b>Tenuta all'acqua</b>	E1500
<b>Resistenza al carico del vento</b>	CLASSE C5